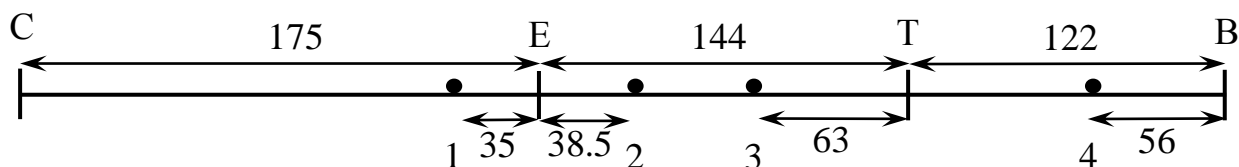


**МИНИСТЕРСТВО НА ОБРАЗОВАНИЕТО И НАУКАТА**  
**НАЦИОНАЛНА ОЛИМПИАДА ПО ФИЗИКА**  
**22 април 2023 г., София**  
**Тема за първа състезателна група (7. клас)**

**Задача 1. Камиони**

Най-краткият път от София за Варна е по път E772. На този път се намират Севлиево и Търговище. Разстоянието София-Севлиево е 175 км, Севлиево-Търговище – 144 км, а Търговище-Варна – 122 км. Между тези градове се движат камиони. Скоростта на камионите е постоянна, не по-малка от 55 км/ч и не по-голяма от 80 км/ч. Когато камионът стигне града-цел, той разтоварва товара си за половин час и тръгва обратно за града, от който е дошъл. В един ден четири камиона тръгват едновременно от четирите града. След 3 часа и половина са засечени техните местоположения (вж. на фигурата, камионите са номерирани от 1 до 4, разстоянията са в км, не се знае в каква посока се движат камионите). Градовете са отбелязани така: София (С), Севлиево (Е), Търговище (Т), Варна (В).



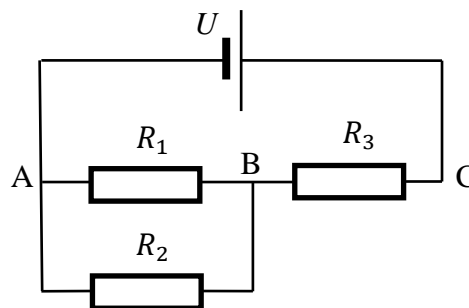
Намерете кой камион от кой град е тръгнал, за кой град е пътувал или още пътува, стигнал ли е вече или още не и каква е скоростта му. Отговорите попълнете в таблица от такъв тип (данните са примерни):

Камион №	Тръгнал от град	Пътува за град	Стигнал ли е вече	Скорост на камиона, км/ч
1	С	Т	Да	75
2	Е	Т	Не	69,3
3	Т	В	Не	70,4
4	В	Е	Да	58

Ако задачата има няколко решения, попълнете за всяко решение по една таблица. [10 т.]

**Задача 2. Странни свързвания**

В електрическата верига, дадена вдясно, ученик решил да провери какво ще показват волтметър или амперметър, ако ги свързва, както му хрумне. Първо включил волтметъра в участъка АВ, последователно на резистора  $R_1$ . Уредът показал 4,5 V. След това ученикът включил волтметъра последователно на резистора  $R_2$ , отново между точките А и В. Сега показанието било 2,0 V. Накрая включил волтметъра последователно на резистора  $R_3$  в участъка ВС и той отчел 12,0 V. След това махнал волтметъра и включил амперметъра успоредно на резисторите  $R_1$  и  $R_2$  в участъка АВ. Амперметърът отчел 12 mA. От направените измервания изчислете съпротивленията на резисторите  $R_1$ ,  $R_2$  и  $R_3$  и напрежението  $U$  на батерията. [10 т.]



### Задача 3. Отражения

Средите на три огледала се намират във върховете на равностранен триъгълник със страна 4 m. Всяко огледало е перпендикулярно на ъглополовящата в съответния връх. Огледалата са вертикални (фигурата е поглед отгоре). В средата на една от страните на триъгълника стои човек и гледа към едно от близките огледала, в което вижда отражението си.

а) Какво ще види човекът в отражението си – лицето си, гърба си, левия си профил или десния си профил? [3 т.]

б) На какво разстояние от него ще бъде отражението му? [4 т.]

в) Ако човекът размърда лявата си ръка, коя ръка на отражението му ще се размърда – лявата или дясната? [3 т.]

Всички отговори да са обосновани с текст и чертеж. Чертежът може и да е един за всички отговори.

